

Zvučnici promera 16 cm

Uputstvo za ugradnju i povezivanje

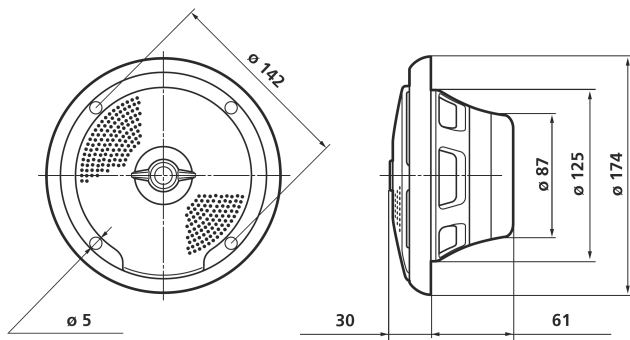
XS-MP1620W

XS-MP1610W

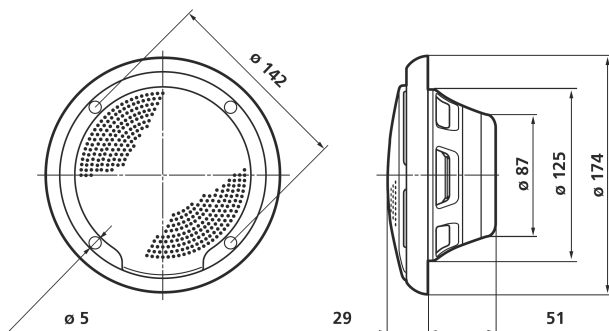
Dimenzije

Jedinica: mm

XS-MP1620W



XS-MP1610W

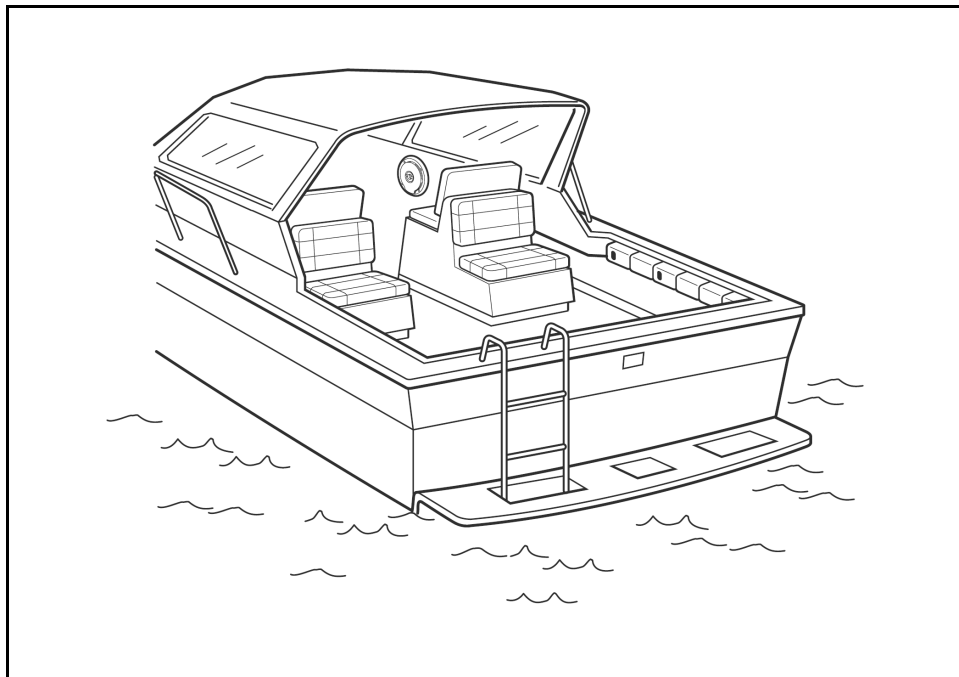


Pre ugradnje

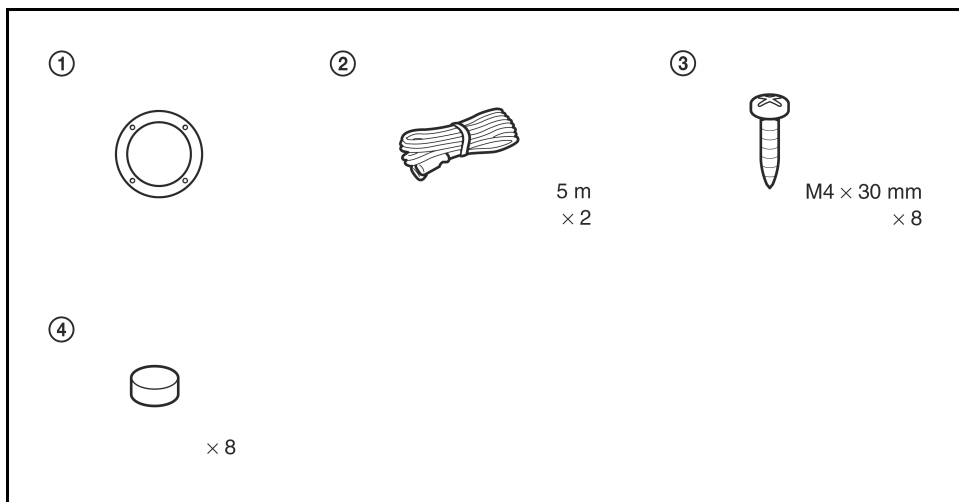
Površina za ugradnju mora biti duboka najmanje 61 mm (51 mm)*, zato je pre ugradnje izmerite.

* XS-MP1610W

Primer ugradnje



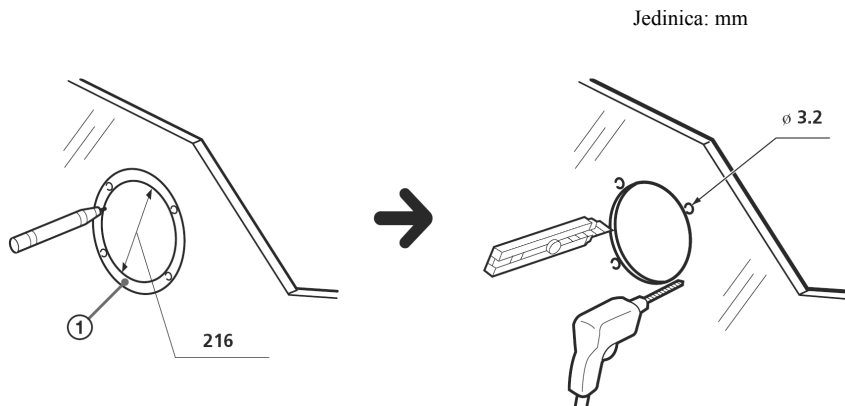
Delovi za ugradnju



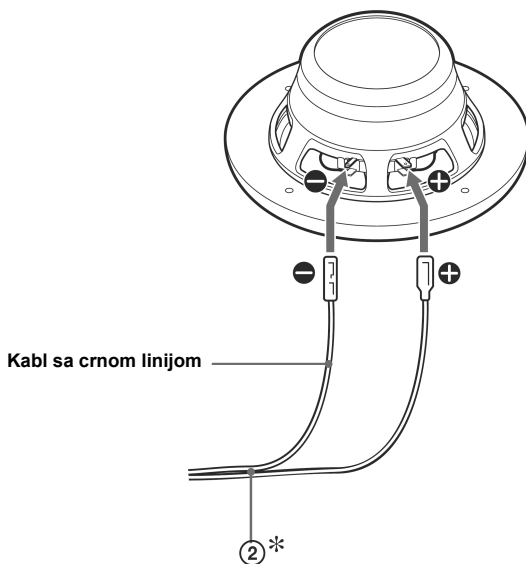
Ugradnja

1

Označite 4 otvora za vijke promera 3,2 mm.

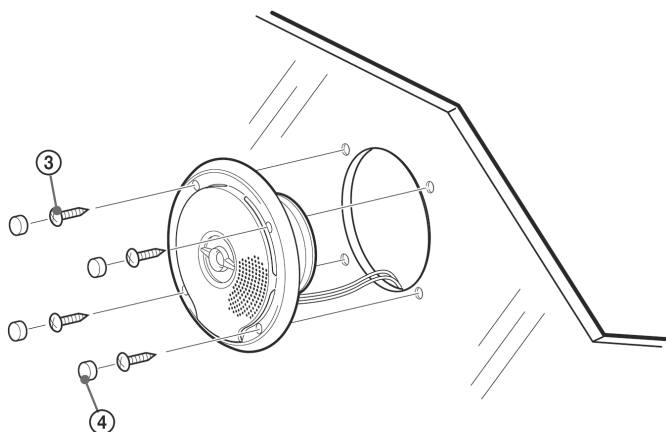


2

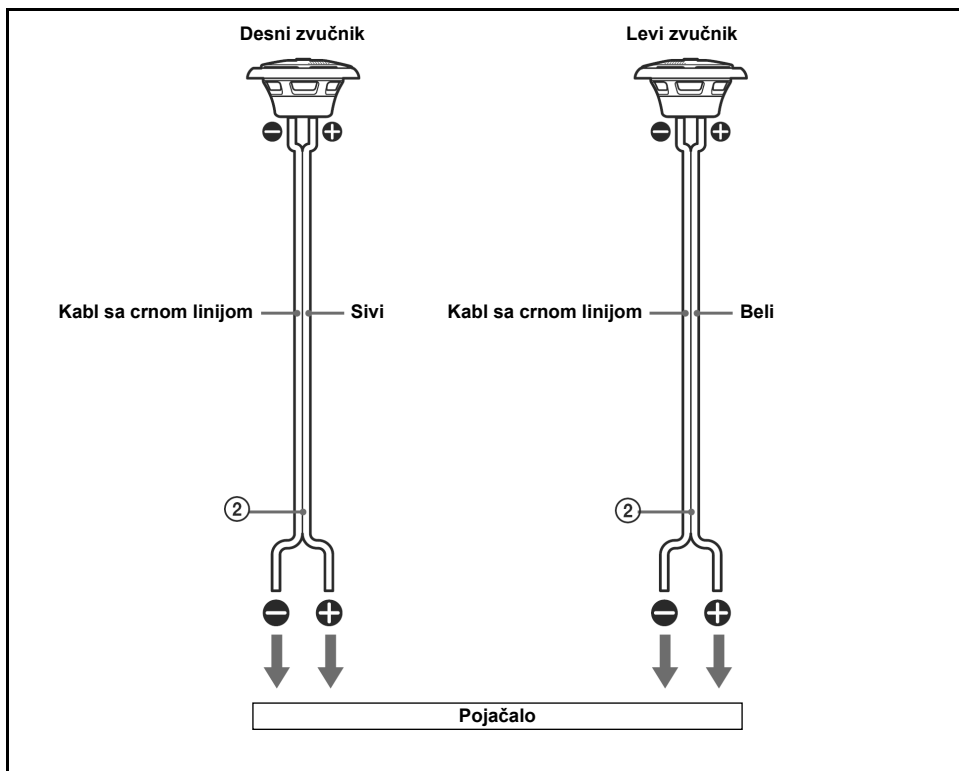


* Beli kabl – levi zvučnik
Sivi kabl – desni zvučnik

3



Povezivanje



Mere opreza

- Nemojte kontinuirano koristiti zvučnike pri snazi višoj od nazivne.
- Snimljene trake, satove i kreditne kartice držite dalje od zvučnika kako bi ih zaštitili od štetnog delovanja magneta.
- Tokom ugradnje nemojte dodirivati membrane zvučnika kako ih ne bi oštetili.



Zbrinjavanje starih električnih i elektronskih uređaja (primenjuje se u Evropskoj uniji i ostalim evropskim zemljama sa posebnim sistemima zbrinjavanja)

Ova oznaka na proizvodu ili na ambalaži označava da se ovaj proizvod ne sme zbrinjavati kao kućni otpad. On treba da bude zbrinut na, za tu namenu na predviđenom mestu za reciklažu električne ili elektronske opreme. Pravilnim zbrinjavanjem starog proizvoda čuvate okolinu i brinete za zdravlje svojih bližnjih. Nepravilnim odlaganjem proizvoda ugrožava se okolina i zdravlje ljudi. Reciklažom materijala pomažete u očuvanju prirodnih izvora. Za detaljne informacije o reciklaži ovog proizvoda, molimo kontaktirajte vašu lokalnu upravu, odlagalište otpada ili prodavnicu gde ste kupili proizvod.

Tehnički podaci

XS-MP1620W

Zvučnik	Koaksijalni dvosistemski: Niskotonac 16 cm kupasti Visokotonac 5,2 cm kupasti
Najveća snaga	160 W
Nazivna snaga	45 W
Impedansa	4 Ω
Osetljivost	91 dB/W/m
Frekventni odziv	35 – 26 000 Hz
Masa	Približno 950 g po zvučniku
Isporučeni pribor	Delovi za ugradnju

XS-MP1610W

Zvučnik	16 cm, dvostruka membrana
Najveća snaga	140 W
Nazivna snaga	40 W
Impedansa	4 Ω
Osetljivost	90 dB/W/m
Frekventni odziv	40 – 20 000 Hz
Masa	Približno 650 g po zvučniku
Isporučeni pribor	Delovi za ugradnju

Dizajn i tehnički podaci su podložni promenama bez najave.

Proizvođač ne preuzima odgovornost za eventualne štamparske greške.

OVLAŠĆENI SERVISI

SRBIJA

Input

Milentija Popovića 18
Beograd
011 2132 877, 311 9431

ETC Electronic

Ustanička 128b
Beograd
011 3473 530, 2894 508

ETC Electronic

Pere Velimirovića 8
Beograd
011 3510 424, 3591 243

SS Digit

Kraljice Marije 29
Beograd
011 3223 674, 3370 369

CRNA GORA

TV Video Centar

Save Kovačevića 153
Podgorica
020 620 980

V.T. Centar

Seljanovo bb
Tivat-Kotor
032 674 422

TV Digital Servis

Šukrije Međedovića
Bijelo Polje
050 431 399

Predstavništvo Sony Europe Ltd.

Omladinskih Brigada 88a
11 070 Novi Beograd
Republika Srbija

Sony Info Centar
+381 11 228 33 00
www.sony.rs
support.rs@eu.sony.com